

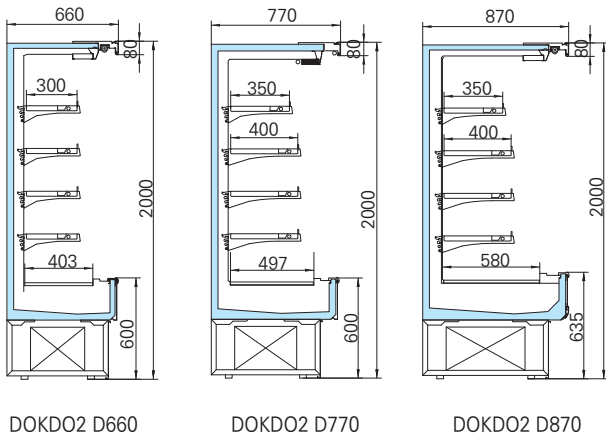
DOKD02

Vertical multi-deck ■ Plug-in



DOKDO 2	사용 온도 Working Temperature	외형규격 Ext. Dimension (W×D×H)	유효내용적 Net volume	정격 입력 Rated power	전면도어 Front door	전면도어 수 Front Door No.	컴프레셔수 Compressor No.	냉매 Refrigerant
	°C	mm	dm ³	W	-	-	-	-
BOOE0961DP	+2~ +8	987×660×2000	308	1800	-	-	1	R404A
BOOE1261DP	+2~ +8	1300×660×2000	411	2450	-	-	1	R404A
BOOE1861DP	+2~ +8	1925×660×2000	617	2940	-	-	1	R404A
BOOD0961DP	+2~ +8	987×770×2000	398	1800	-	-	1	R404A
BOOD1261DP	+2~ +8	1300×770×2000	530	2450	-	-	1	R404A
BOOD1861DP	+2~ +8	1925×770×2000	796	2940	-	-	1	R404A
BOOC0961DP	+2~ +8	987×870×2000	415	1800	-	-	1	R404A
BOOC1261DP	+2~ +8	1300×870×2000	554	2450	-	-	1	R404A
BOOC1861DP	+2~ +8	1925×870×2000	831	2940	-	-	1	R404A

※ 기능 및 성능향상을 위해 제품 외관 및 세부사양 등은 사전예고 없이 변경될 수 있음을 알려드립니다.
 ※ 상기 기본사양 외 다수의 별칭형 모델라인 및 맞춤형 제품 제작이 제공됩니다. 자세한 내용은 전화문의로 진행해주시길 바랍니다.



View of Details



투명 나이트 커튼
Transparent night blind



캐스터 바퀴
Universal wheels



LED 조명
LED lighting



디지털 온도 제어기
Digital temp. controller



선반 전면 가드
Plexi front riser



투명 프라이스 레일
Transparent price rail



와인랙 (옵션)
Wine rack (optional)



와이어 바스켓 (옵션)
Wire basket (optional)

YOUR NATURALLY INNOVATIVE PARTNER FOR RETAIL SOLUTIONS



아르네코리아(주) - Arneg Korea

본사 & 광주 1공장 : 광주광역시 광산구 평동산단 6번로 49 (월전동)
광주 2공장 : 광주광역시 광산구 평동산단1번로 111 (장록동)
서울 사무소 : 서울특별시 구로구 디지털로31길 38-21 (구로동) E&C벤처드림타워3차 8F
제품 구매 문의 : 02-2102-3238 서비스 콜센터 : 1688-6620



www.fixwell.com.hk

Fixwell Display System Co., Ltd.

Unit 1401, Westlands Centre, 20 Westlands Road,
Quarry Bay, Hong Kong.
tel.: +852 2811 9381 | fax: +852 2565 7094
email: sales@fixwell.com.hk | www.fixwell.com.hk

HQ & Plant1 : 49, Pyeongdongsandan 6beon-ro, Gwangsan-gu, Gwangju-City, Korea
Plant2 : 111, Pyeongdongsandan 1beon-ro, Gwangsan-gu, Gwangju-City, Korea
Sales Office : 8F, E&C Venture Dream Tower III, 38-21, Digital-ro 31-gil, Guro-gu, Seoul, Korea

Copyright © 2021 Arneg Korea. All Rights Reserved.